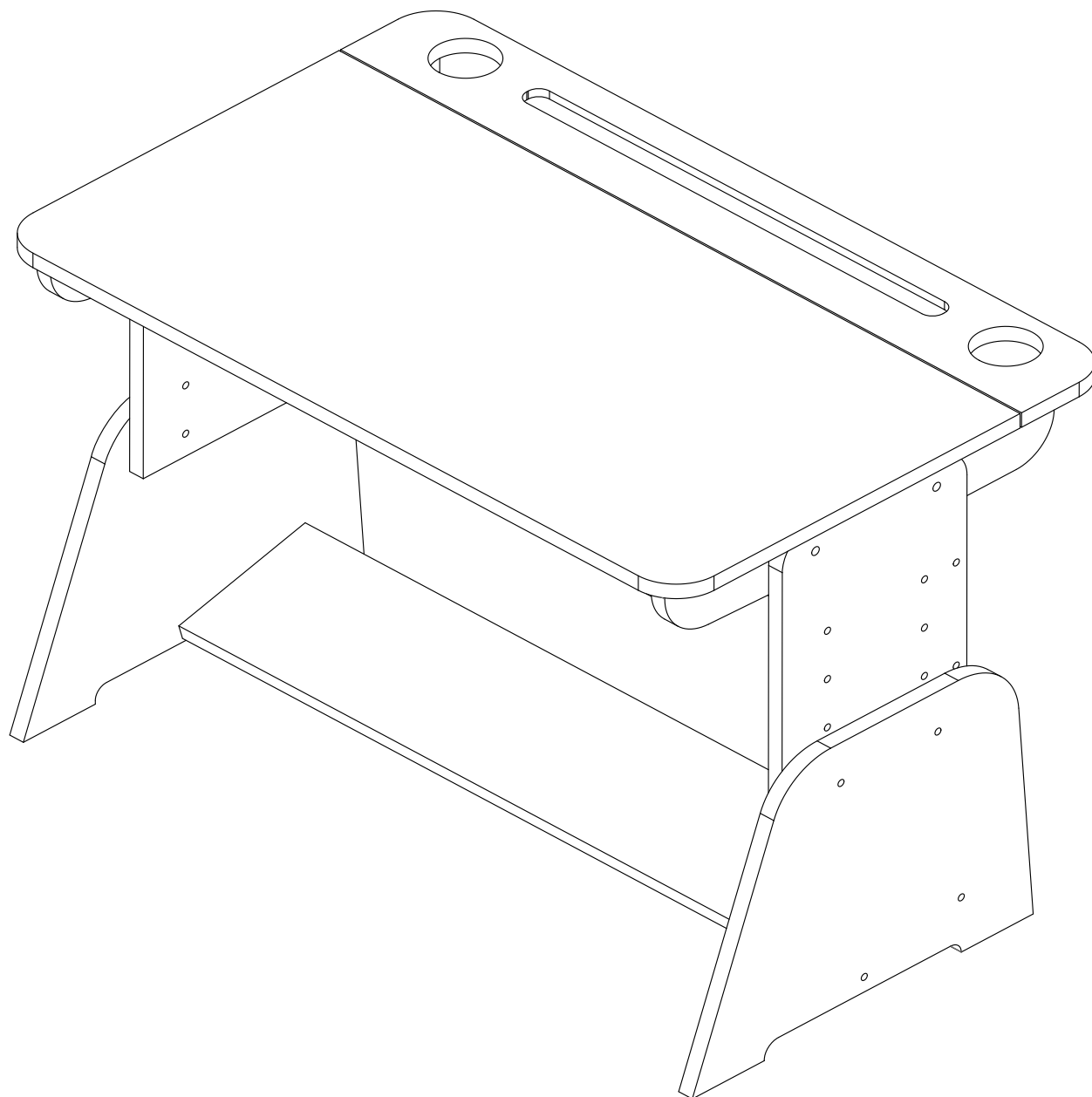
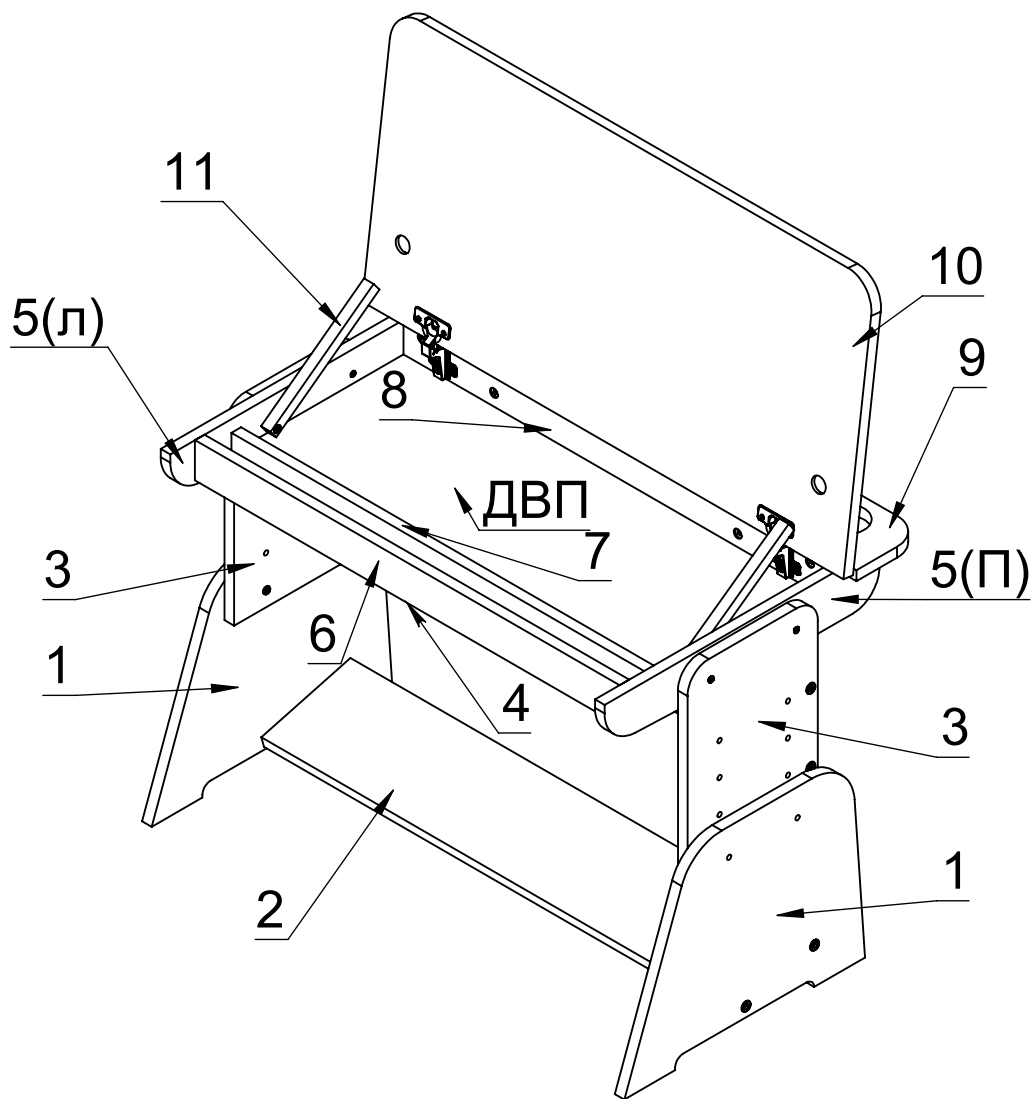
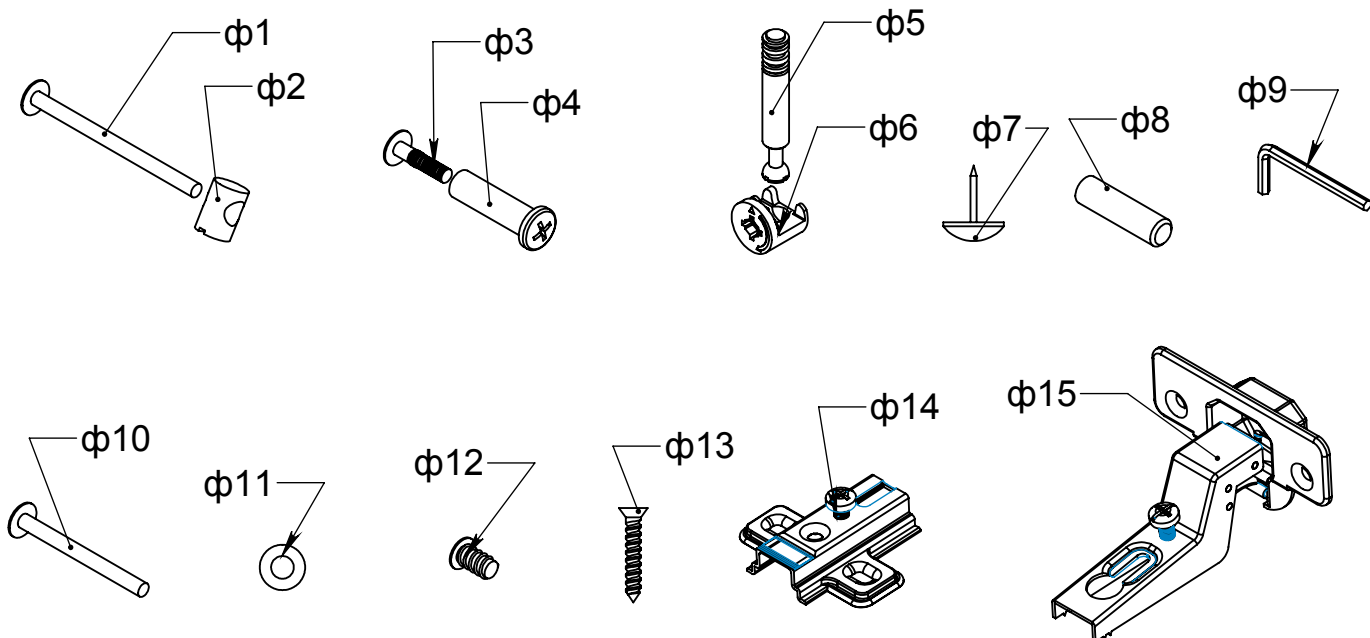


ПАРТА С 470 - С 490

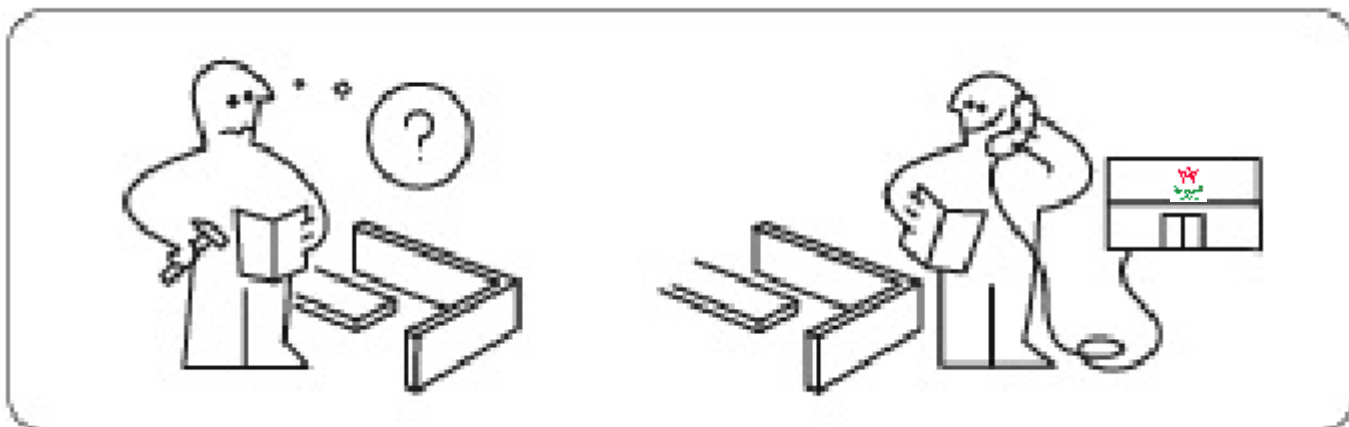




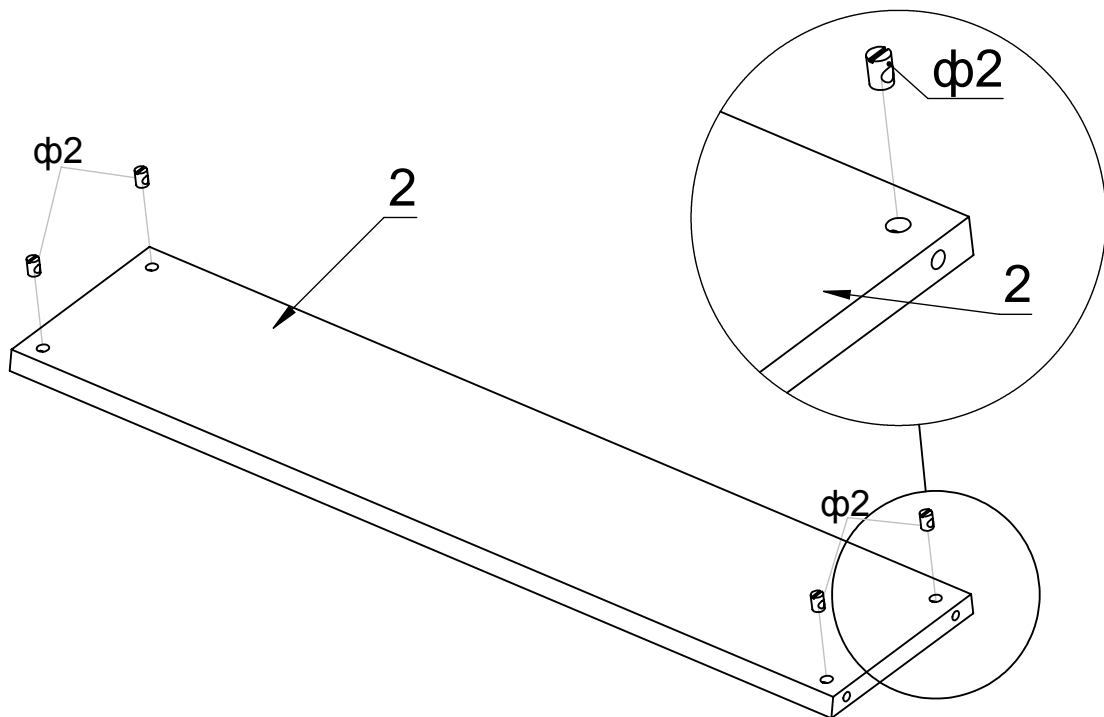
ПОЗ.	ОБОЗНАЧЕНИЕ	Ширина	Длина для 470	Длина для 490	К-ВО
1	Боковина	450	345	345	2
2	Царга	168	666	866	1
3	Наростающая	240	350	350	2
4	Царга	185	630	830	1
5	Боковина ящика (л.п.)	90	514	514	2
6	Передняя планка	65	594	794	1
7	Средняя планка	34	594	794	1
8	Задняя планка	65	594	794	1
9	Столешница (Маленькая)	126	700	900	1
10	Столешница(Большая)	454	700	900	1
11	Опорная планка	20	240	240	3
12	ДВП	381	604	804	1



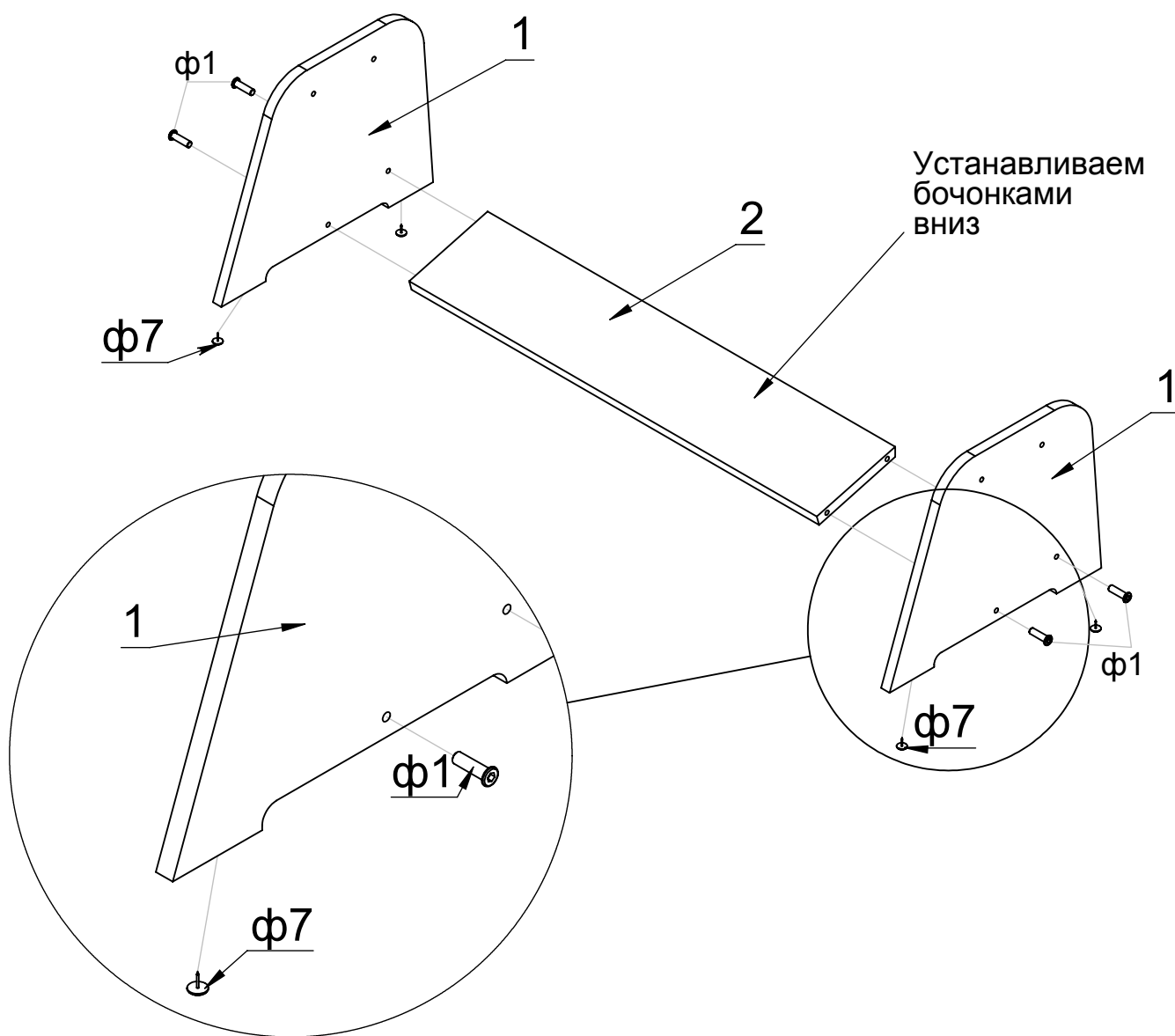
ПОЗИЦИЯ	ОБОЗНАЧЕНИЕ	К-ВО
φ1	Винт с плос. гол. 6 x 45	8
φ2	Бочонок М6	8
φ3	Винт М6 x 15	6
φ4	Втулка стяжка 8 x 30	8
φ5	Шпилька минификс	6
φ6	Головка минификс	6
φ7	Опора-гвоздик	4
φ8	Шкант 8 x 30	8
φ9	Ключ конфирматный	1
φ10	Винт с плос.гол.М6 x 40	2
φ11	Шайба М6	4
φ12	Евровинт	4
φ13	Шуруп 4 x15 пот.	8
φ14	Планка петли мини	2
φ15	Петля вложенная мини	2



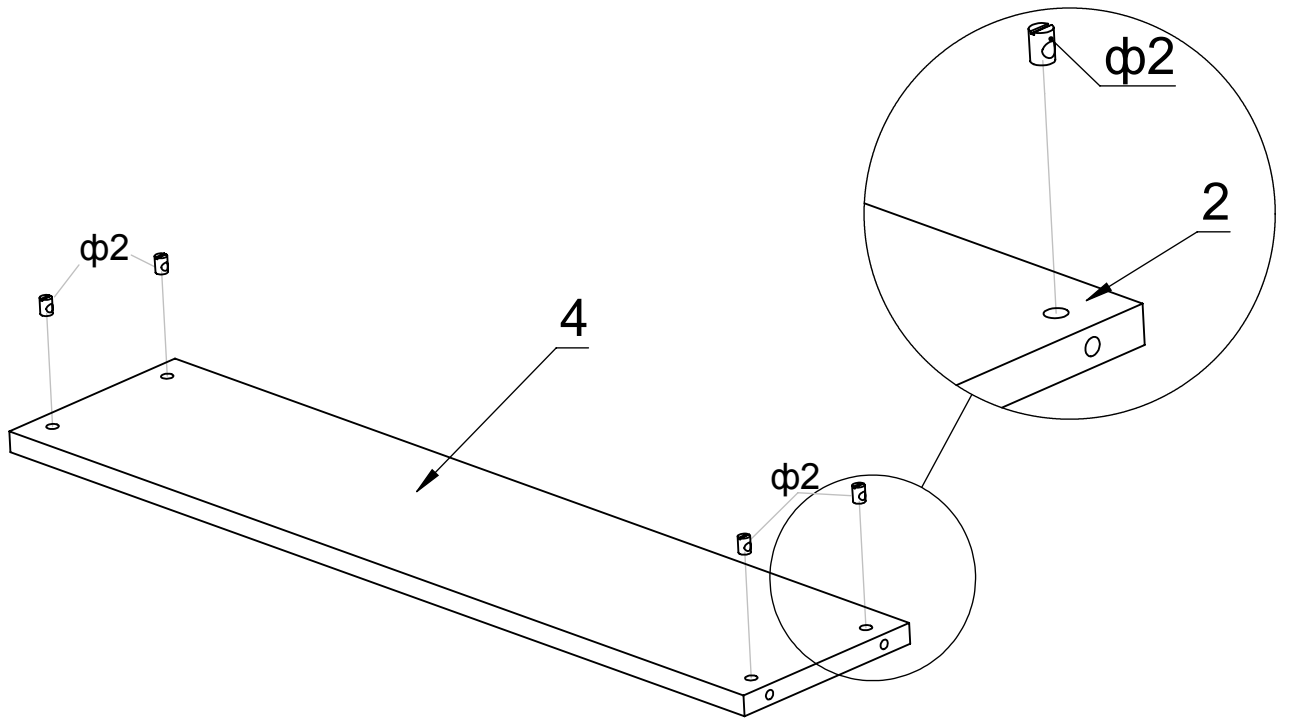
1



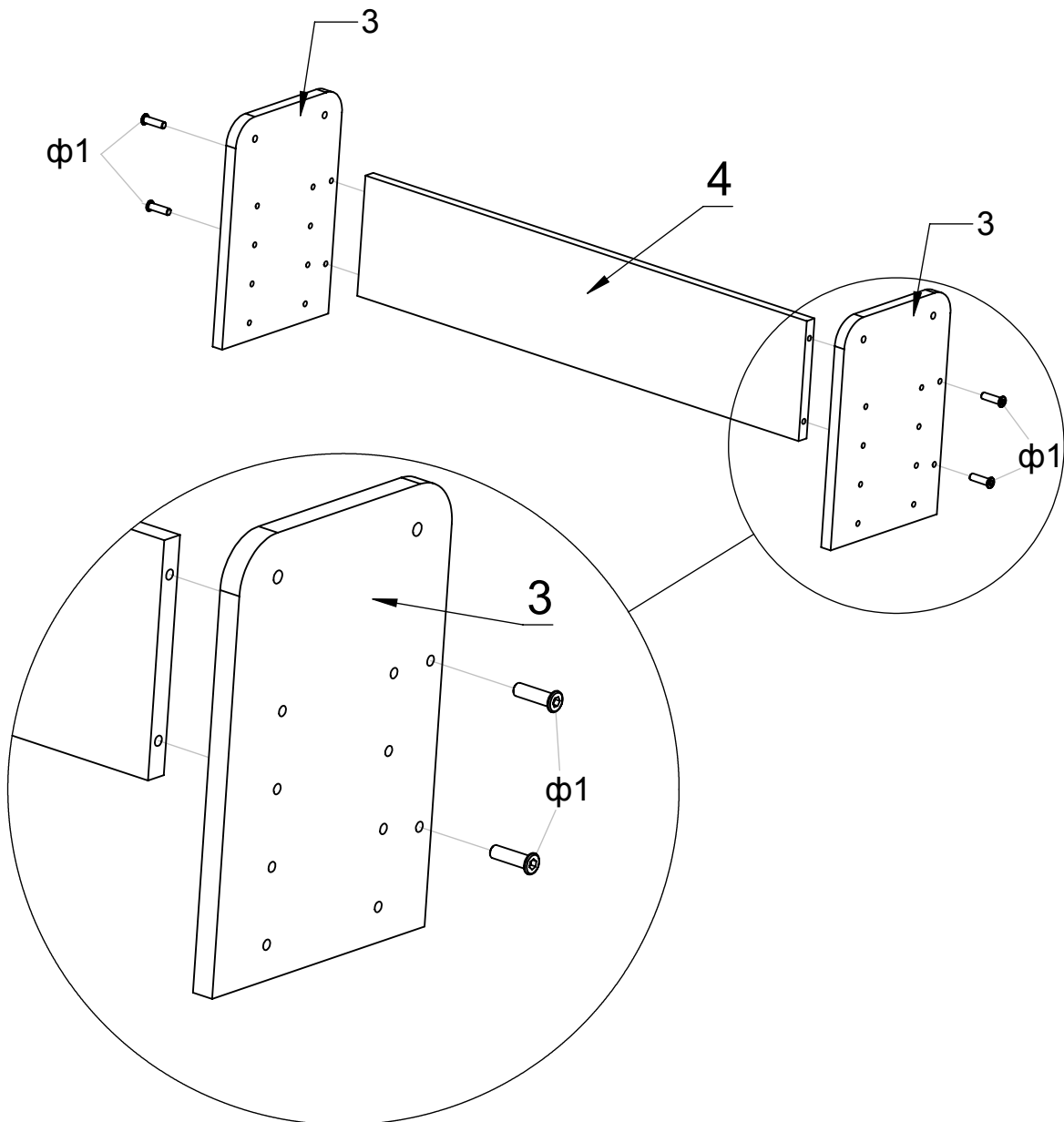
2



3

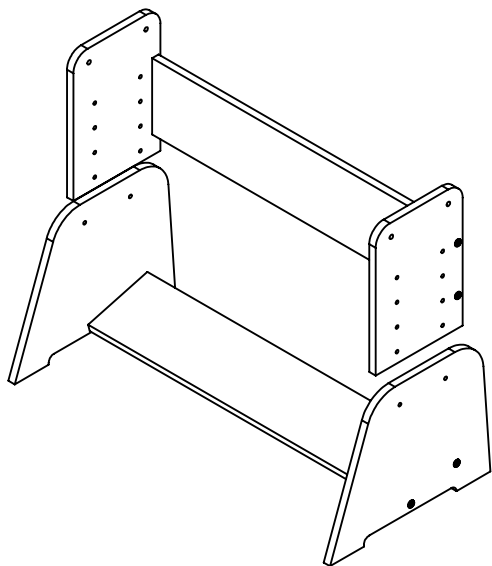


4

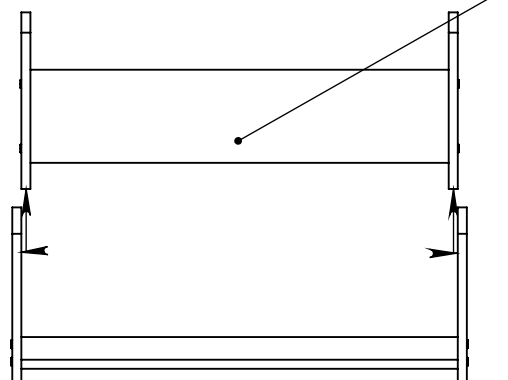


4

5

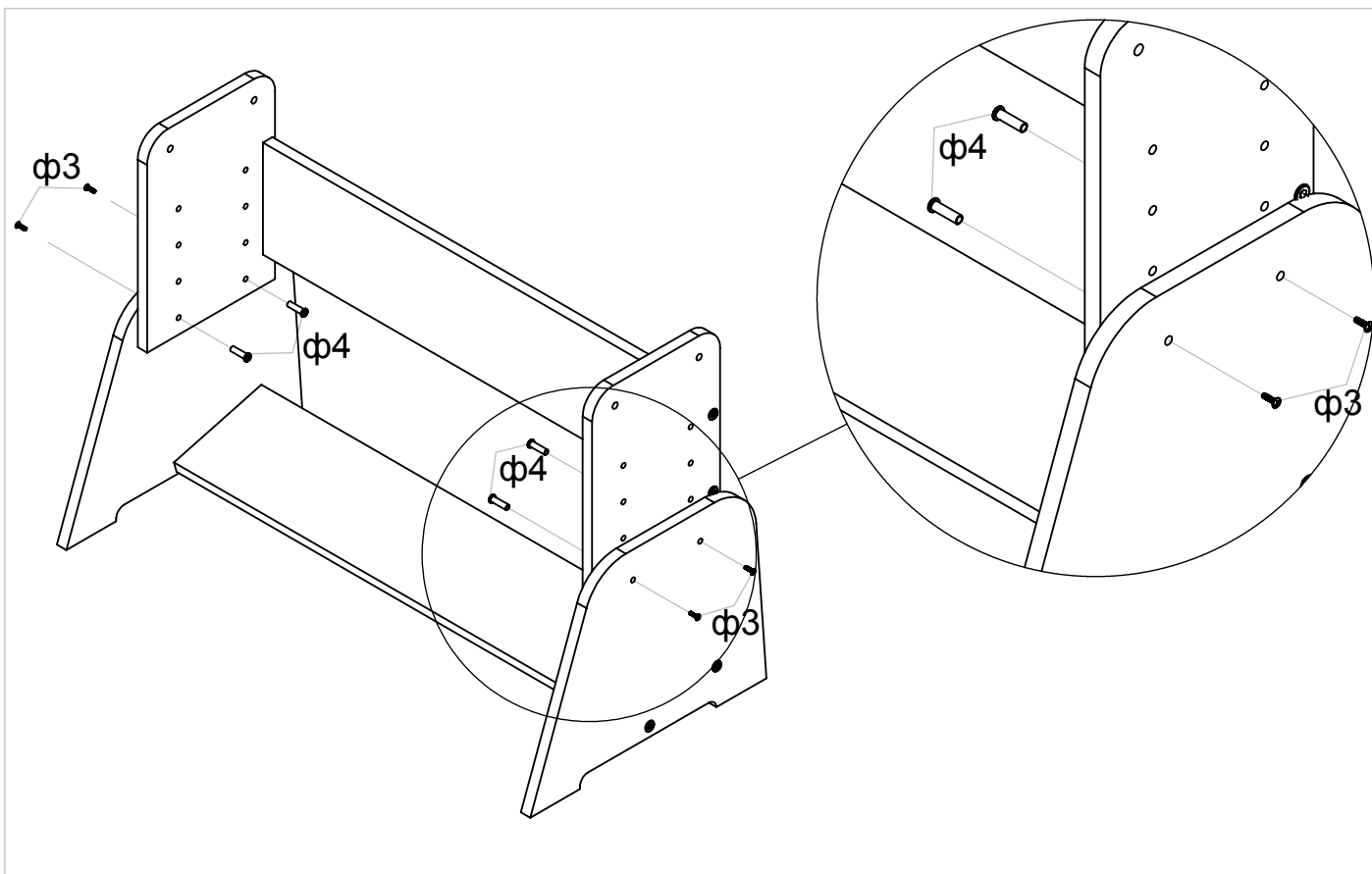


ВСТАВЛЯЕМ ВНУТРЬ

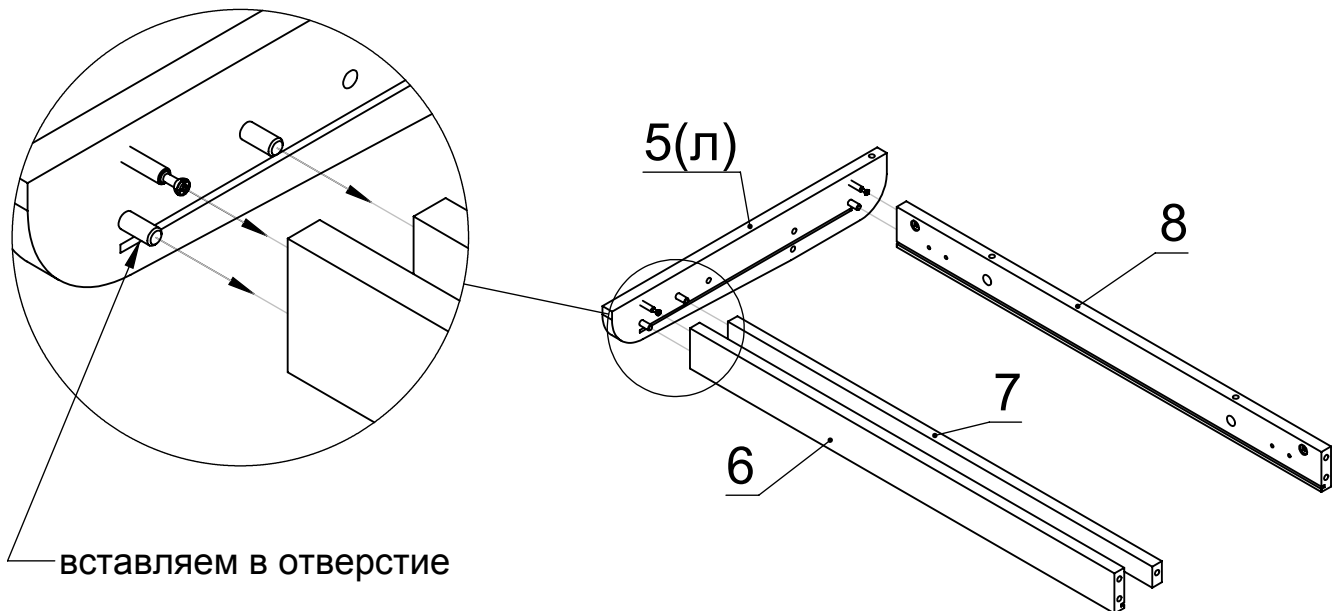
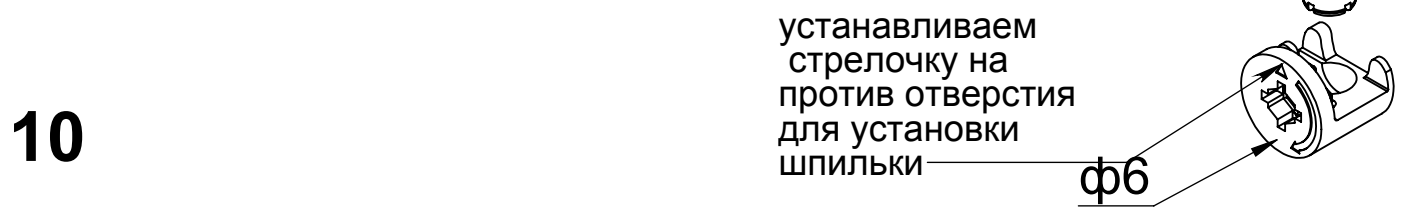
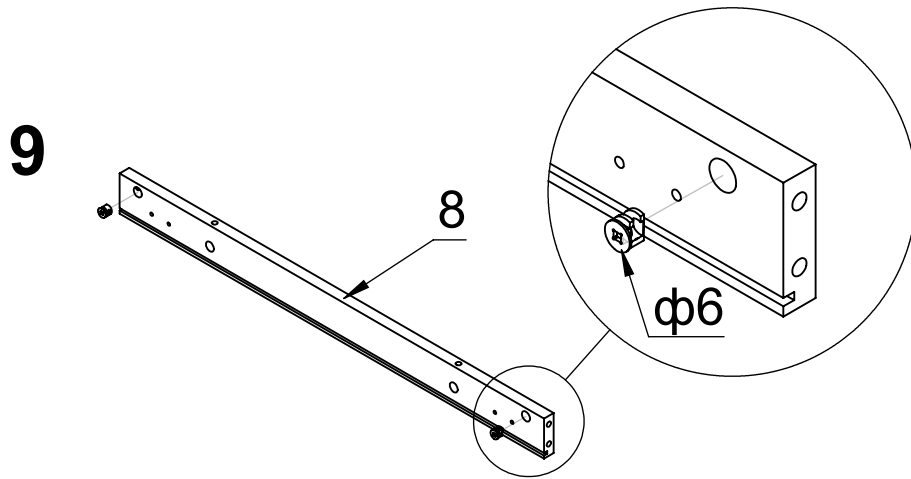
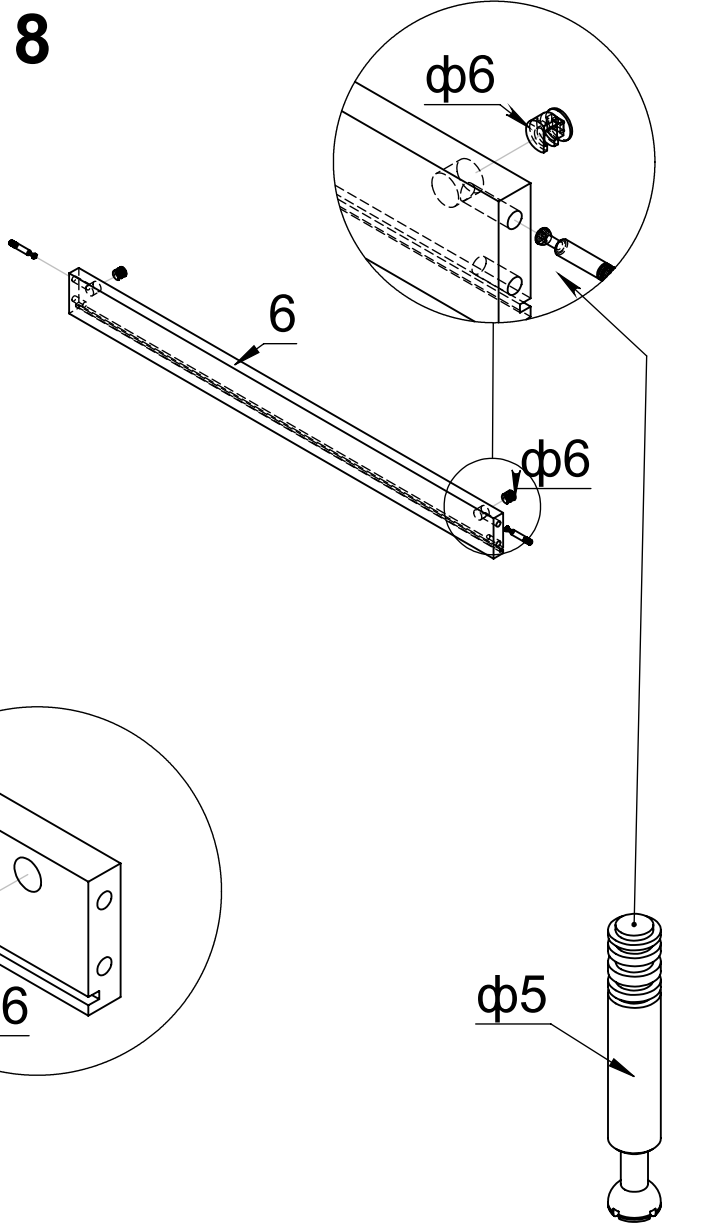
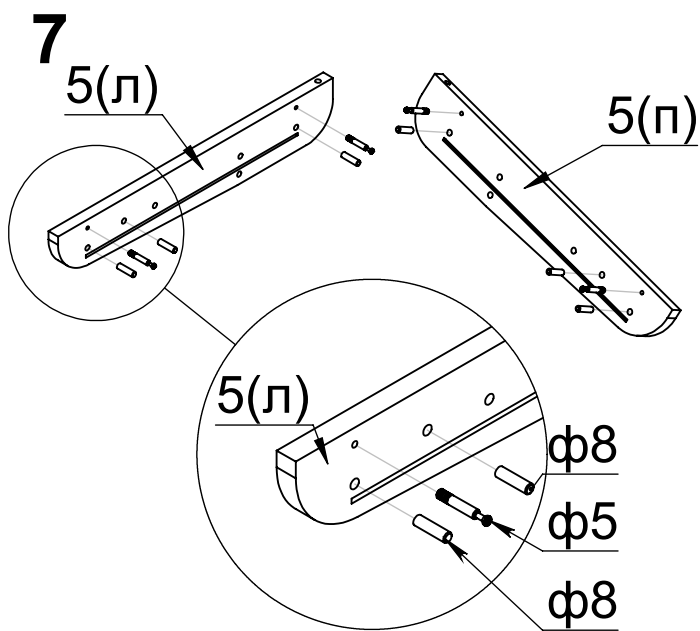


соединение низа и верха!!!

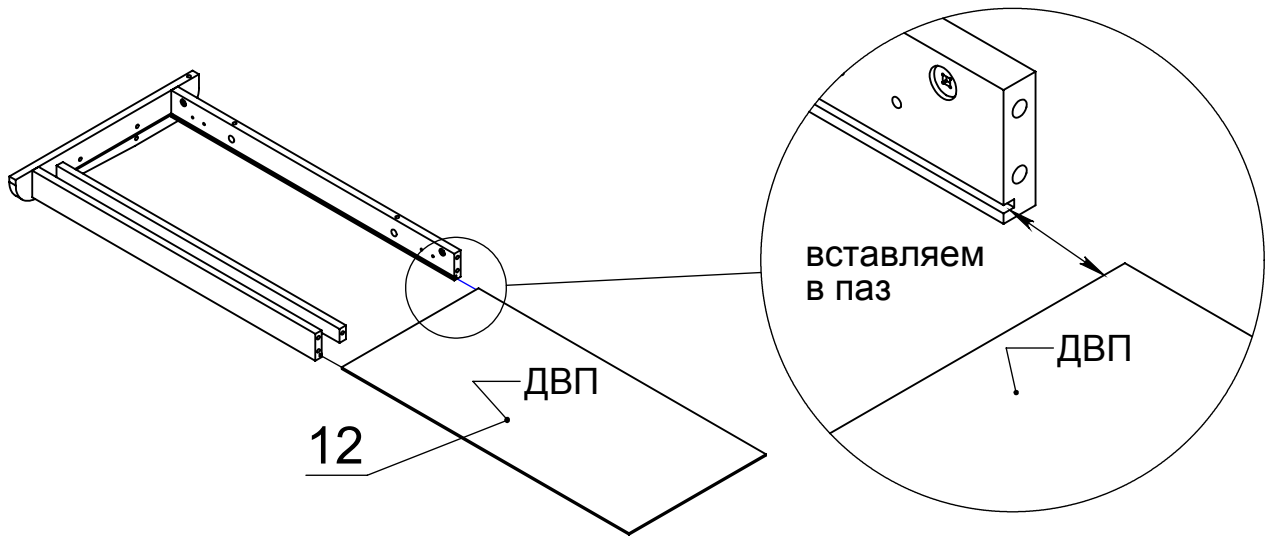
6



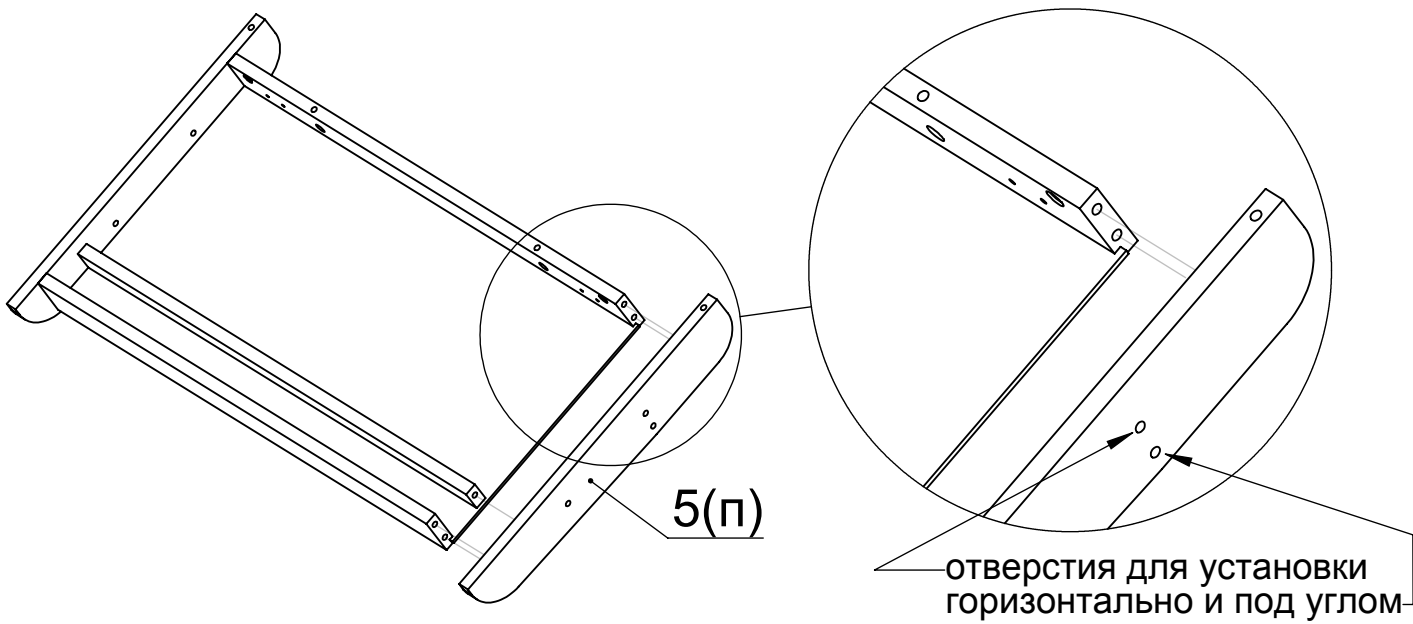
фурнитура для соединения низа и середины



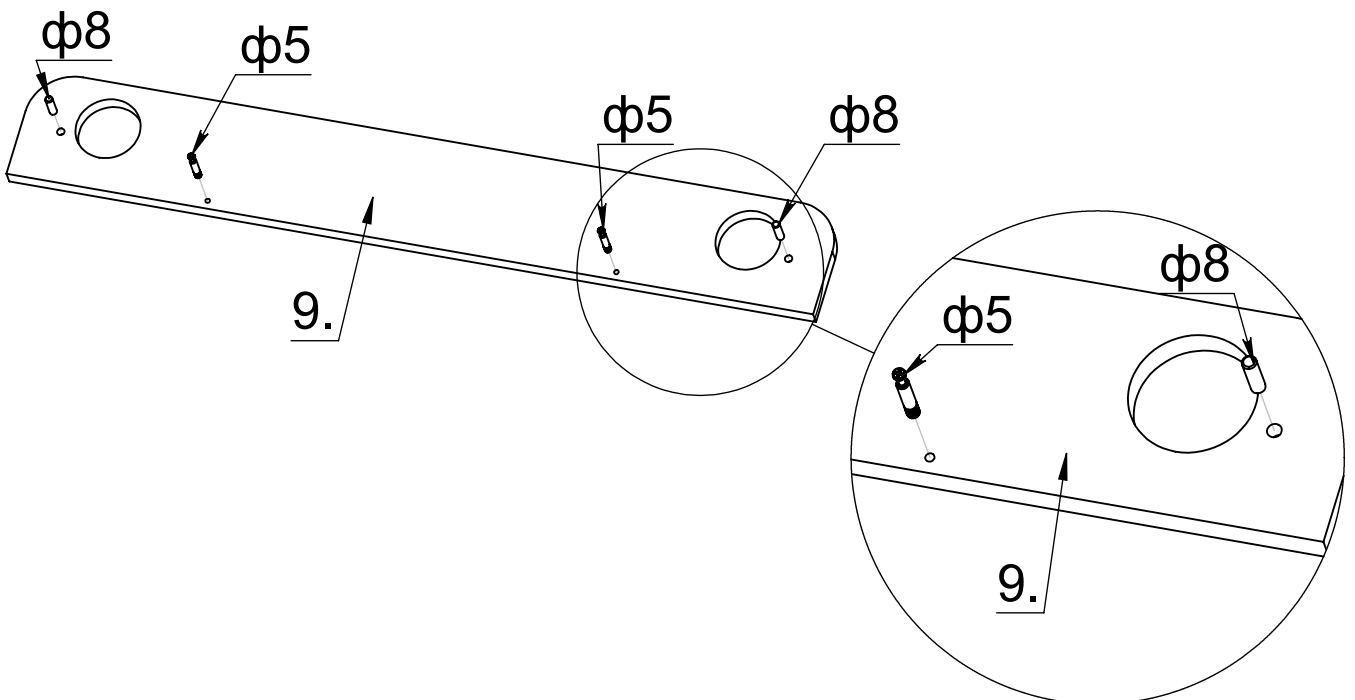
11



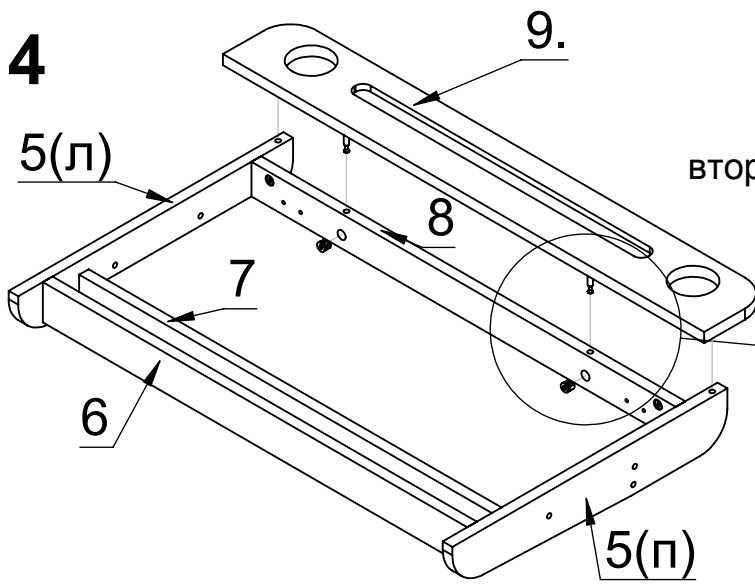
12



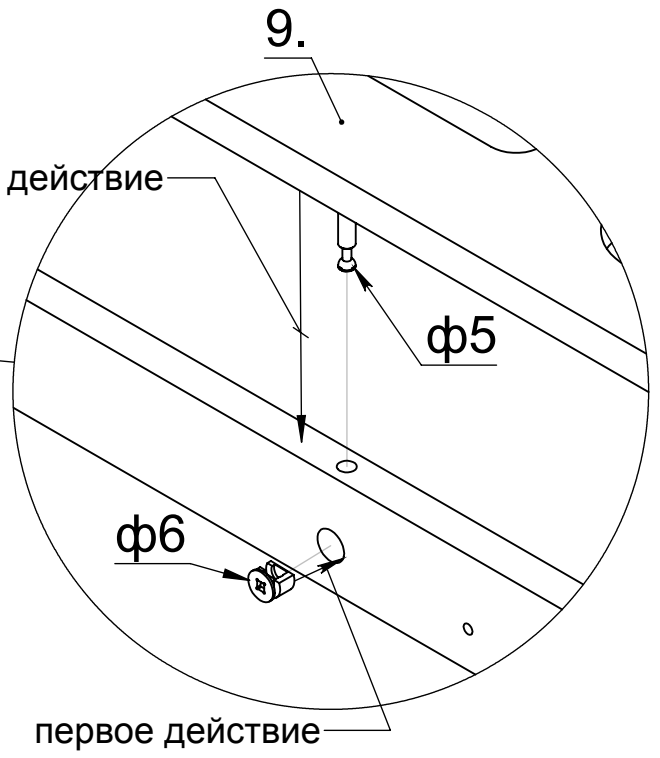
13



14

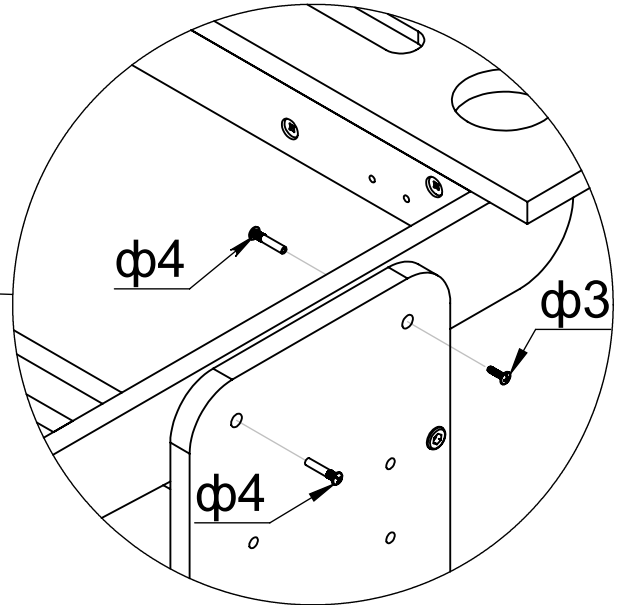
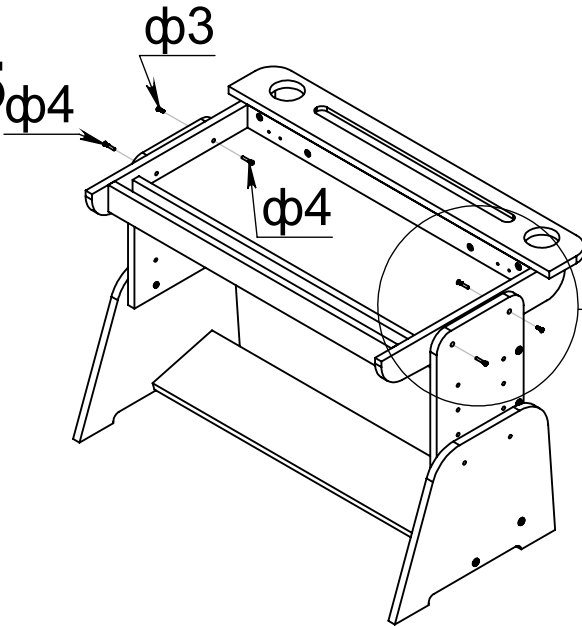


второе действие

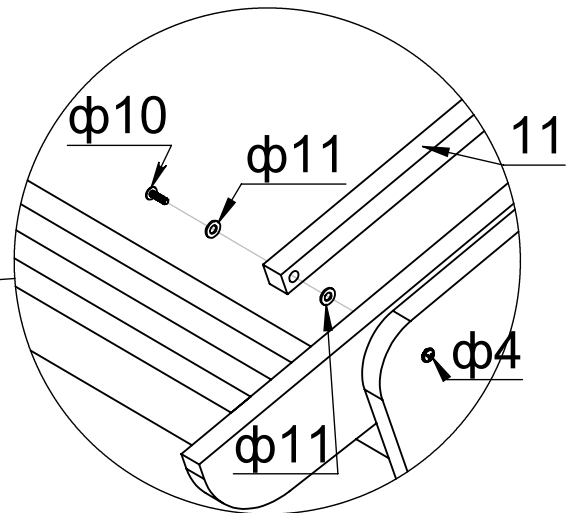
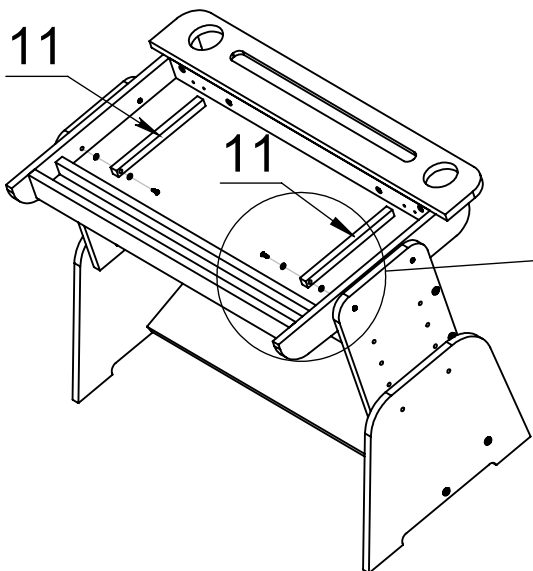


первое действие

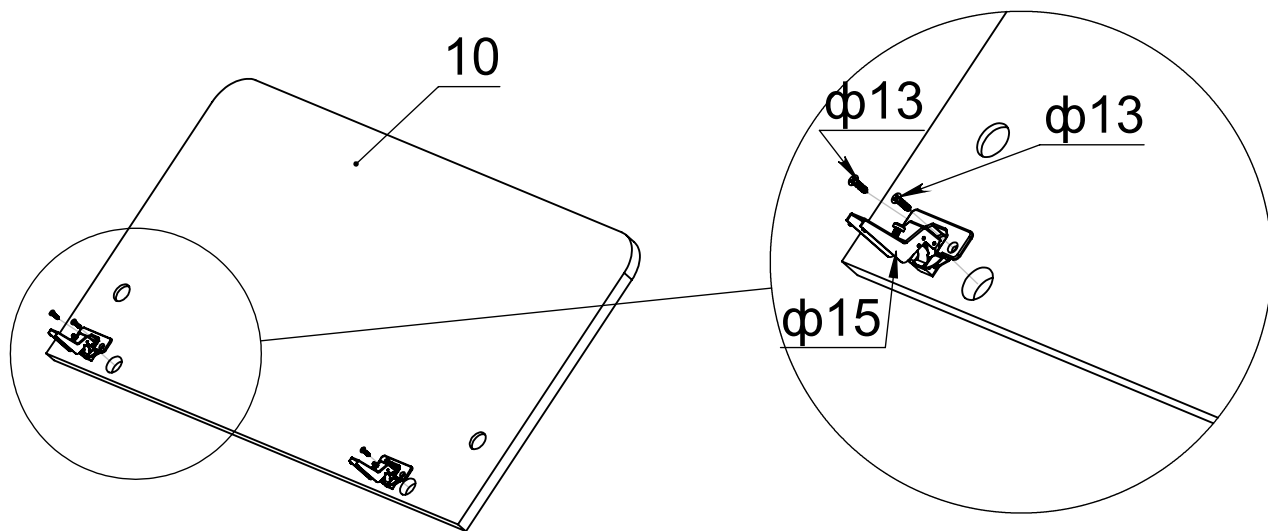
15



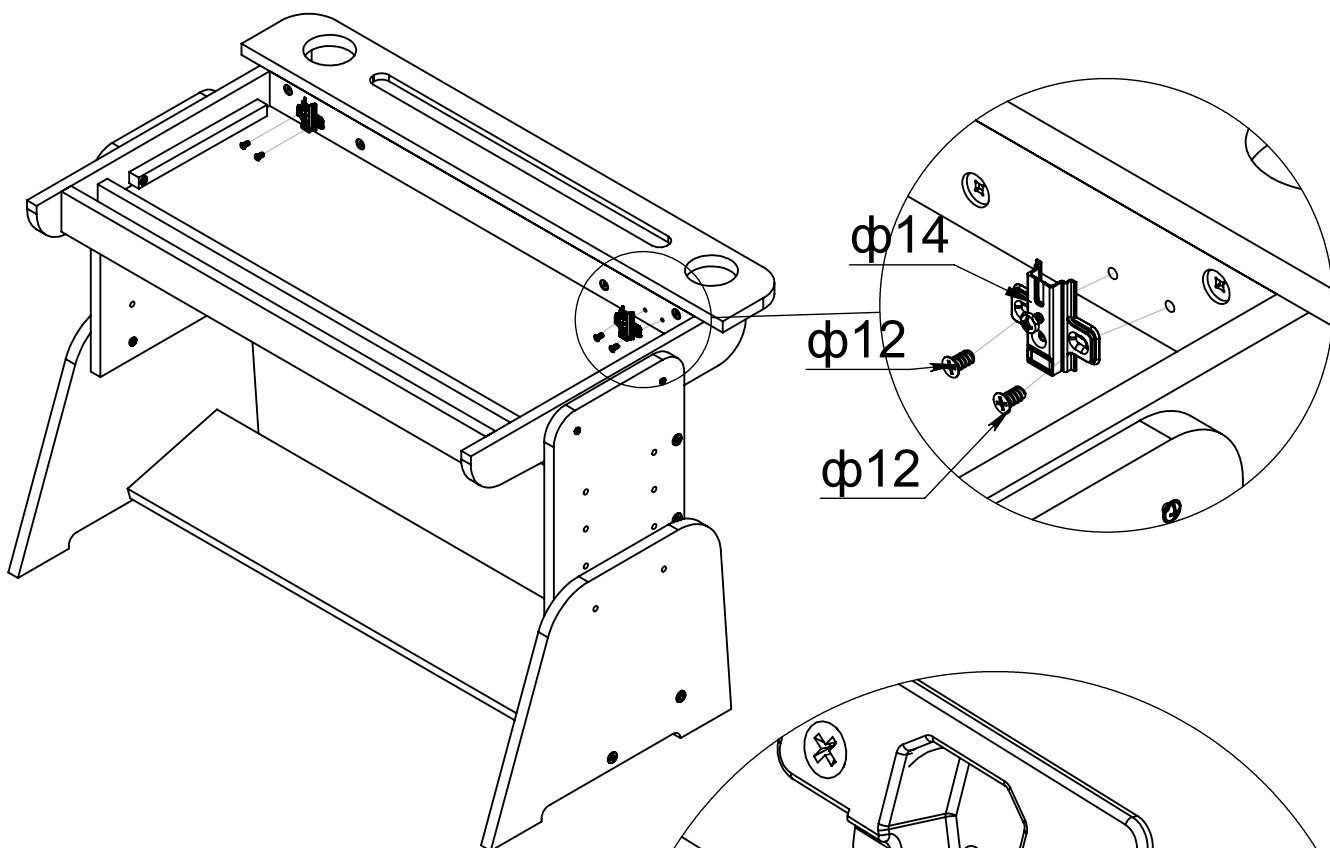
16



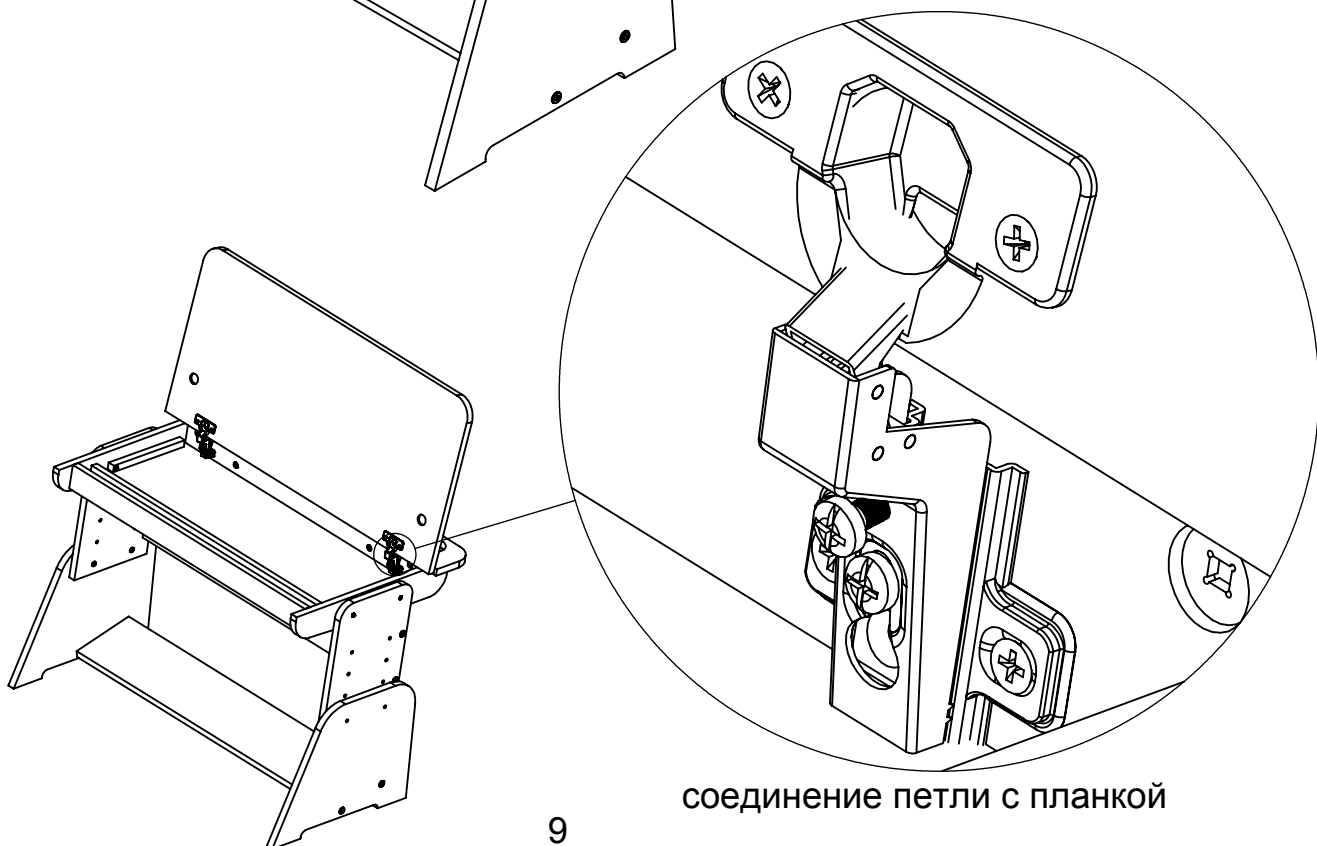
17



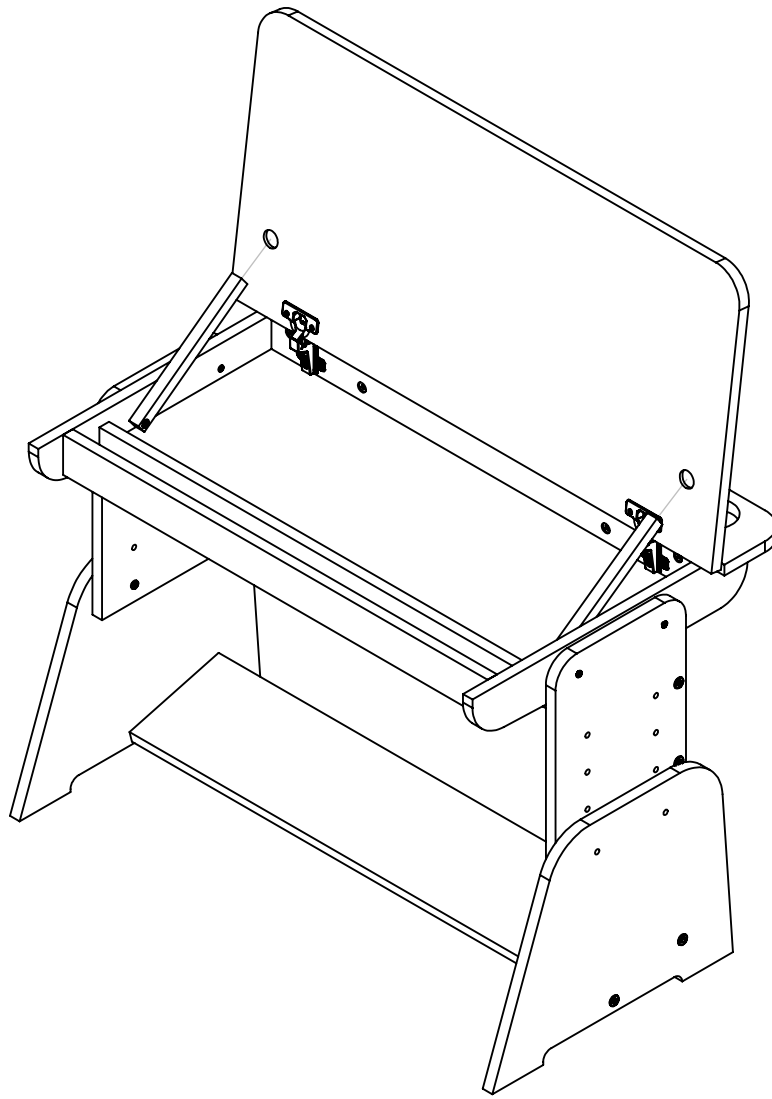
18



19



соединение петли с планкой



установка парты в положение мольберт

Уважаемый покупатель, благодарим за выбор мебели ТМ "Абсолют-мебель"! Если у Вас возникли вопросы по сборке, Вы можете обратиться в службу поддержки: Тел. +79780463188; e-mail: quality_stol-parta@mail.ru

Гарантия на всю мебель 2 года!
Для клиентов, зарегистрированных на сайте, гарантия 5 лет!

Оставляйте свои отзывы и пожелания о качестве мебели ТМ "Абсолют-мебель" на официальном сайте фабрики www.stol-parta.ru
Ваше мнение очень Важно для нас!

С ув. Компания "Абсолют-мебель"
Крым, Бахчисарайский р-н, с. Железнодорожное,
ул. Объездная 4-а
Контакты: +7(978)0463188, +7(499)6384824
www.stol-parta.ru